

TOLVA AMPLIROLL OPEN TOP

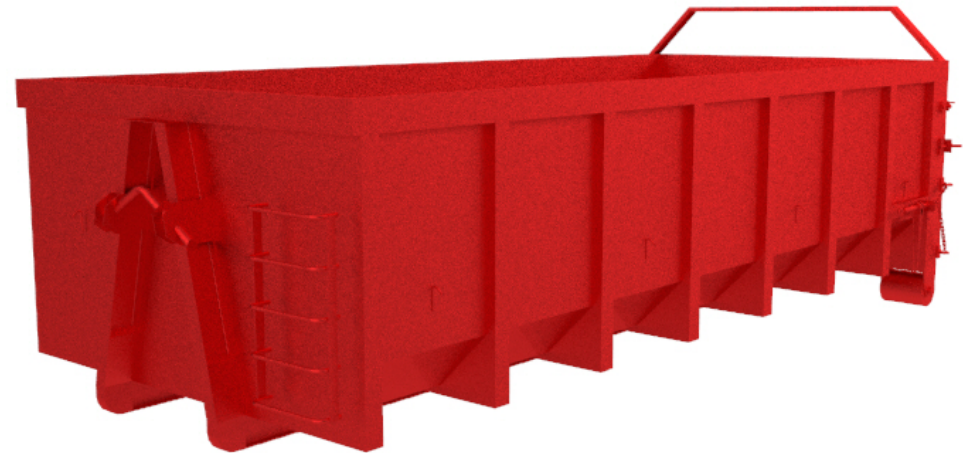
Residuos sólidos no peligrosos / Descripción

USOS

Transporte y Almacenaje de Residuos Sólidos no Peligrosos

CARACTERÍSTICAS

- Doble Oreja Gancho
- Portalón 1 Hoja Doble Bisagra
- Escalera para ver contenido
- Graseras
- Ganchos Lona
- Goma Perímetro Portalón
- Travesaño
- Piso 4mm Laterales 3mm
- Tratamiento de Pintura Completo



**Foto referencial Tolva Open Top 20mt3*

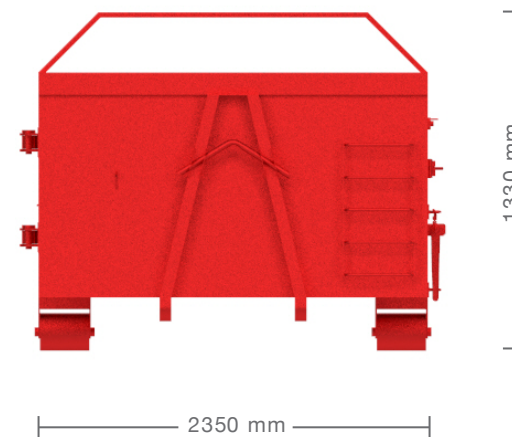
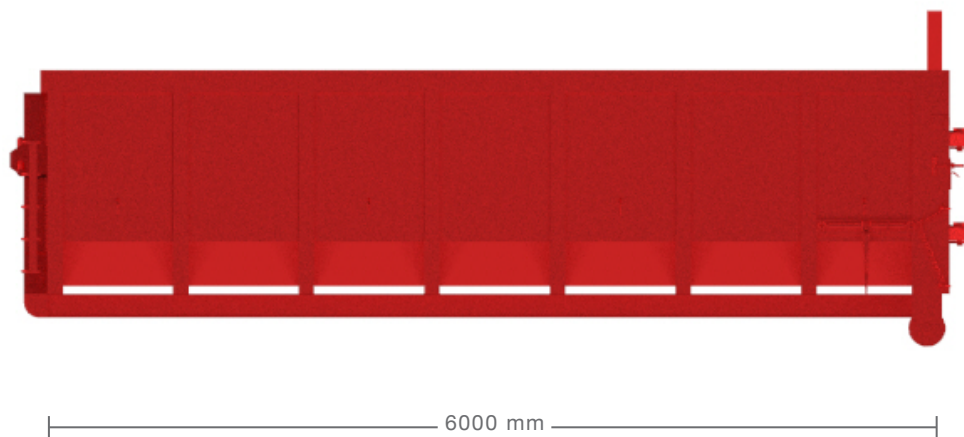
TOLVA AMPLIROLL OPEN TOP*Residuos sólidos no peligrosos / Modelos*

MODELO	LONGITUD TOTAL	ANCHO TOTAL EXTERIOR	ALTURA TOTAL EXTERIOR	PESO BRUTO
Open Top 8mt3	3500	2350	914	900
Open Top 13mt3	5000	2350	1040	1200
Open Top 15mt3	6000	2350	1000	1400
Open Top 20mt3	6000	2350	1330	1800
Open Top 30mt3	6000	2350	2000	2100
Open Top 35mt3	6000	2350	2300	2300

**Unidad de medida en milímetros*

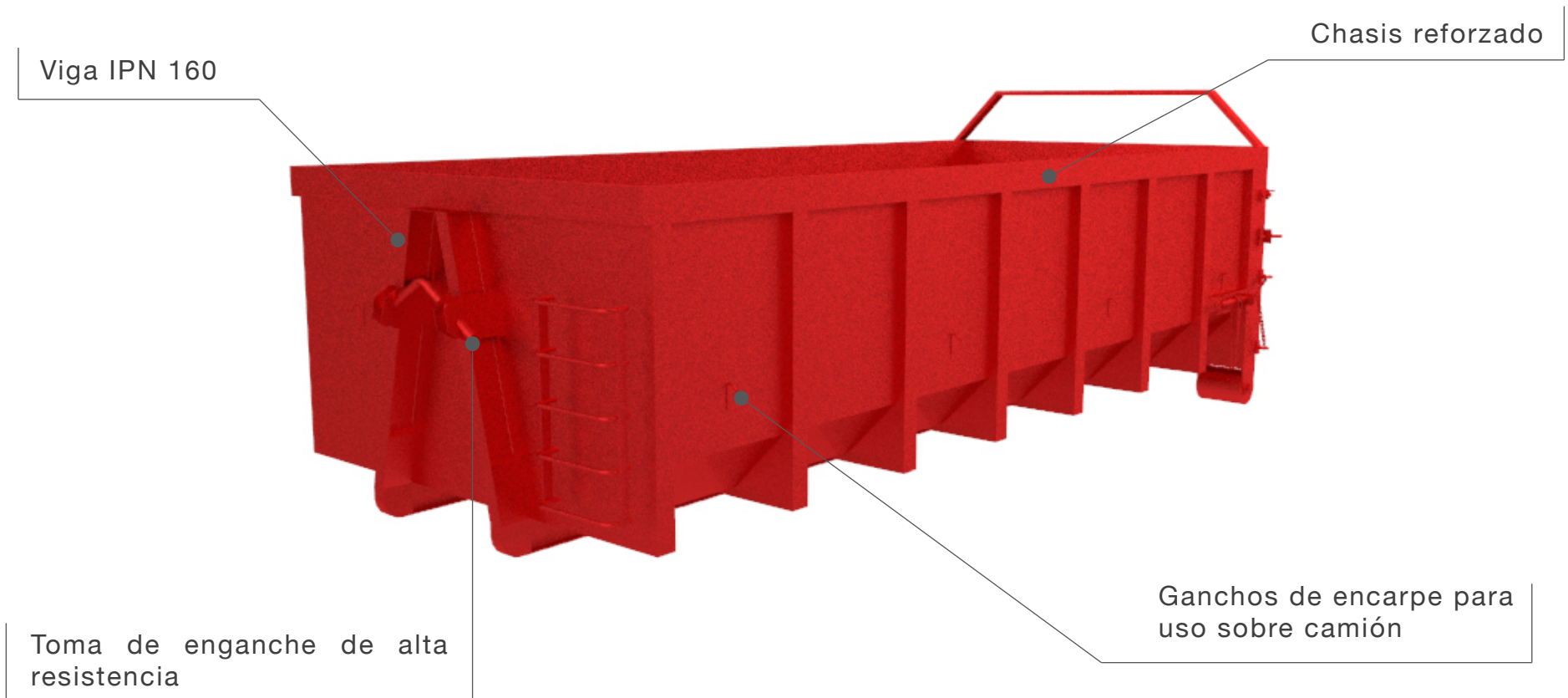
TOLVA AMPLIROLL OPEN TOP

Residuos sólidos no peligrosos / Medidas generales



TOLVA AMPLIROLL OPEN TOP

Residuos sólidos no peligrosos / Descripción partes



TOLVA AMPLIROLL OPEN TOP

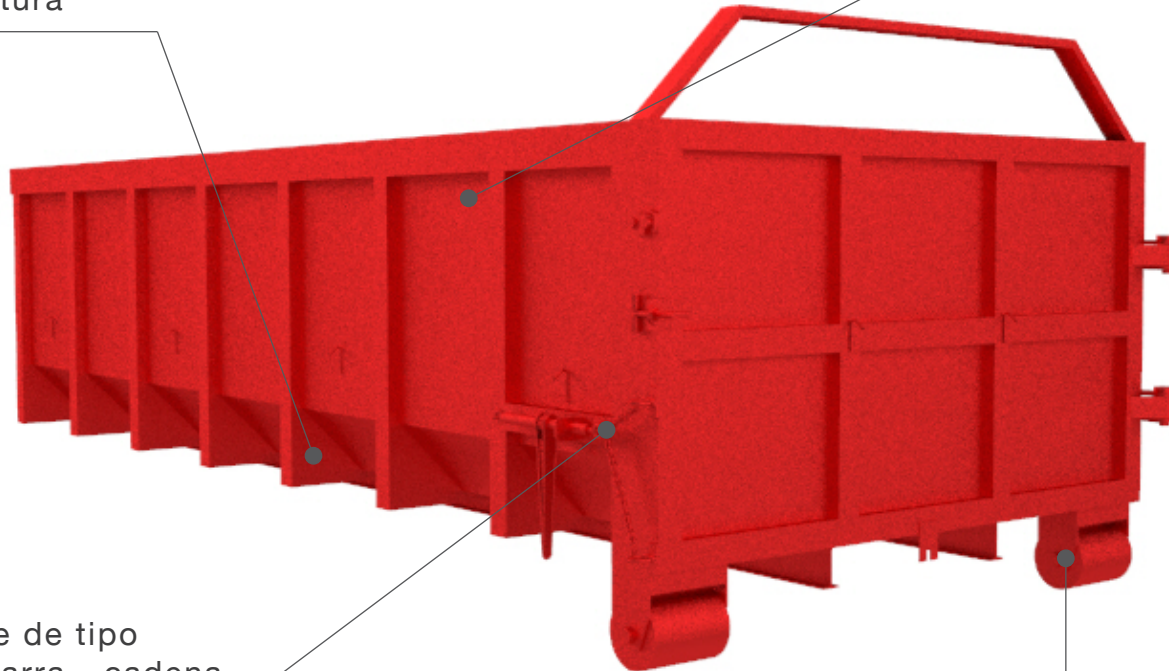
Residuos sólidos no peligrosos / Descripción partes

Tapas metálicas entre
forro y estructura

Forro en plancha de 3mm

Cierre de tipo
chicharra - cadena

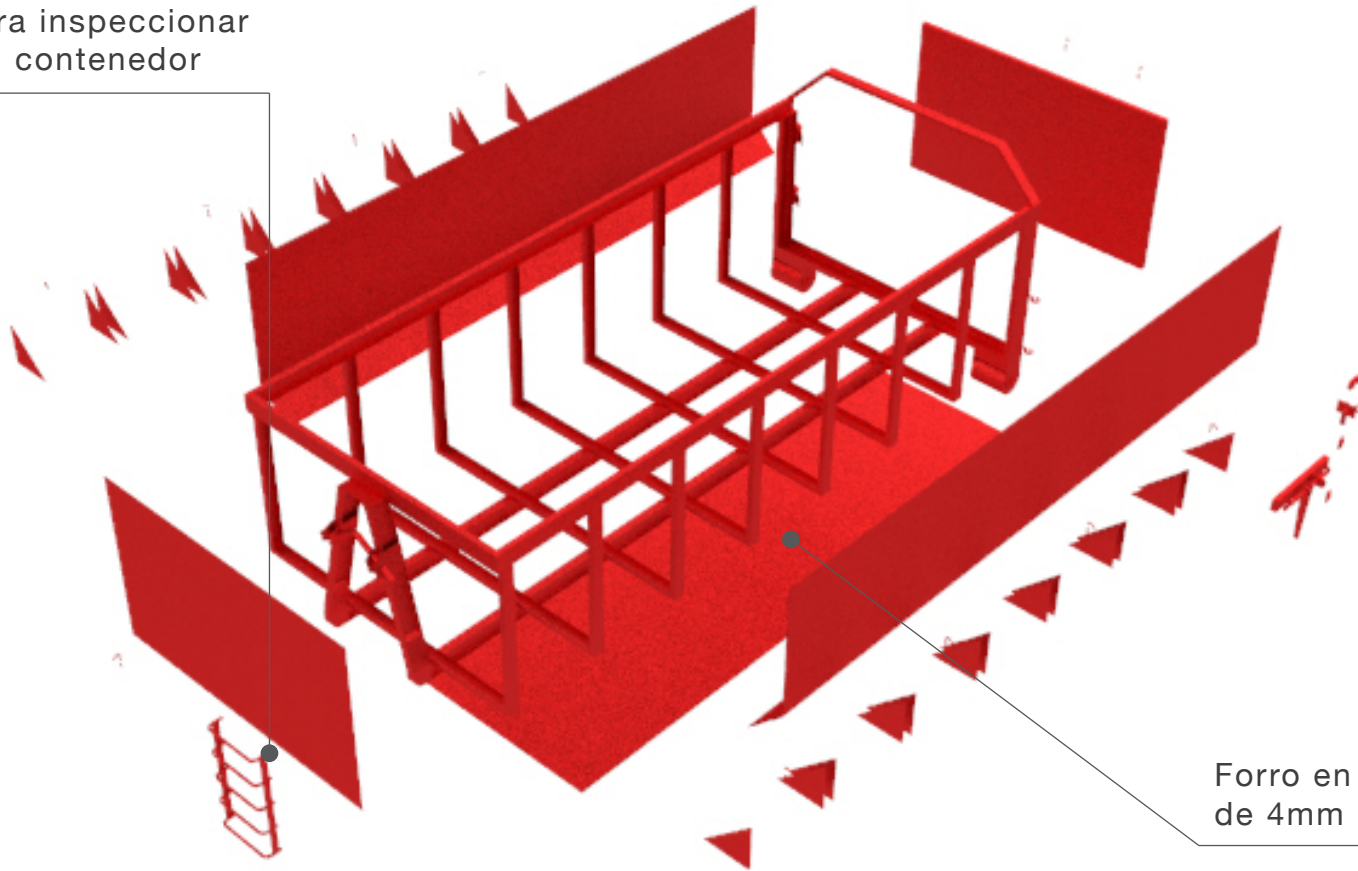
Ruedas con bujes y
graseras



TOLVA AMPLIROLL OPEN TOP

Residuos sólidos no peligrosos / Vista explosionada

Escaleras para inspeccionar
el interior del contenedor



Forro en plancha base
de 4mm